

28508908044

HUSQVARNA MOTORCYCLES ACCESSORIES INFORMATION

FLYSCREEN

05.2018
3.402.307



Husqvarna Motorcycles GmbH
Stallhofnerstraße 3
5230 Mattighofen, Austria

T: +43/7742/6000-0
W: www.husqvarna-motorcycles.com



3 DEUTSCH

Wir freuen uns, dass Sie sich für dieses Produkt entschieden haben.

Unser hochwertiges Qualitätsprodukt ist rennerprobt und wurde speziell für sportliche Herausforderungen entwickelt. Eine korrekte Montage des Produktes ist unerlässlich, um ein Maximum an Sicherheit und Funktionalität gewährleisten zu können. Bitte befolgen Sie daher die Montageanleitung oder wenden Sie sich an Ihren autorisierten Fachhändler.

Für falsche Montage oder Verwendung dieses Produktes kann der (Quasi-)Hersteller bzw. Lieferant nicht zur Verantwortung gezogen werden.

Vielen Dank.

5 ENGLISH

Thank you for choosing this product.

Our high quality product has been tested under racing conditions and was developed specifically for use in sports activities. Correct installation of the product is essential to ensure that a maximum degree of safety and functionality is achieved. Therefore, please follow the installation instructions or contact your authorized dealer.

The (quasi) manufacturer or supplier cannot be held responsible for products that are incorrectly mounted or inappropriately used.

Thank you.

7 ITALIANO

Grazie per aver scelto questo prodotto.

Questo nostro prodotto di pregiata qualità è collaudato nelle competizioni ed è stato sviluppato specificamente per gare sportive. Il montaggio corretto del prodotto è fondamentale per garantirne la massima sicurezza e funzionalità. Rispetti quindi le istruzioni di montaggio o rivolgerti al proprio concessionario autorizzato.

Il produttore (detentore del marchio)/fornitore non può essere considerato responsabile per un montaggio o impiego errato del presente prodotto.

Vi ringraziamo per l'attenzione!

9 FRANÇAIS

Merci d'avoir porté votre choix sur ce produit.

Notre produit de haute qualité est éprouvé pour les compétitions et a été conçu spécialement pour un usage sportif. Un montage approprié du produit est indispensable pour garantir une sécurité et une fonctionnalité maximales du véhicule. C'est pourquoi nous vous invitons à suivre scrupuleusement le manuel de montage ou à vous adresser à votre revendeur agréé.

En cas de montage ou d'utilisation non conformes de ce produit, le (quasi) constructeur ou le fournisseur déclinent toute responsabilité.

Merci !

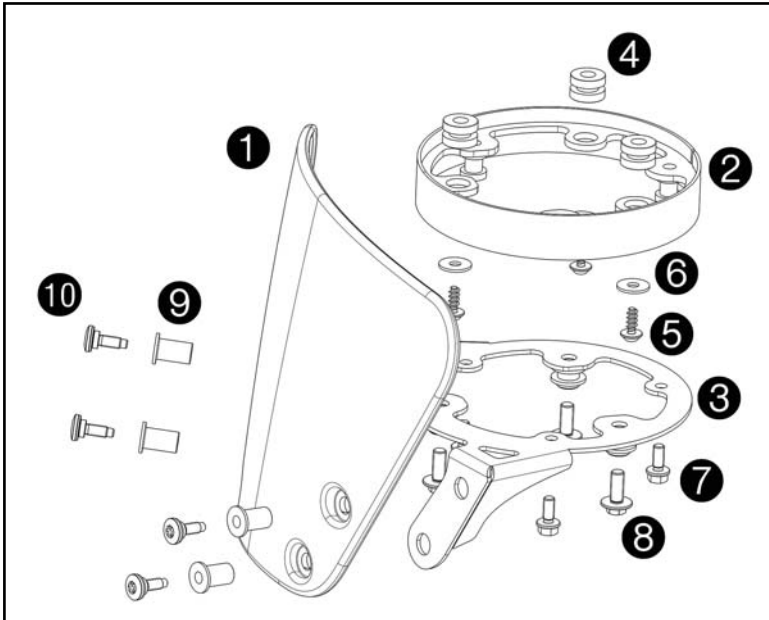
11 ESPAÑOL

Le agradecemos que se haya decidido por este producto.

Este producto de alta calidad está probado para la competición y se ha desarrollado específicamente para las exigencias de este deporte. Para poder garantizar los máximos niveles de seguridad y funcionalidad, es imprescindible que el producto se monte correctamente. Por este motivo, es muy importante que siga las instrucciones del manual de montaje o que se ponga en contacto con su concesionario autorizado.

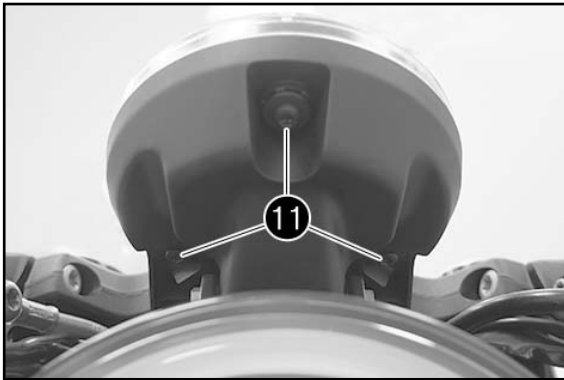
El (cuasi) fabricante y el proveedor de este producto no se harán responsables del montaje y el uso incorrectos.

¡Muchas gracias!



Lieferumfang

- 1x Flyscreen ①
- 1x Halteblech für Kombiinstrument ②
- 1x Kombiinstrumententräger ③
- 3x Gummitülle ④
- 3x Schraube ⑤
- 3x Scheibe ⑥
- 3x Bundschraube M5x12 ⑦
- 3x Bundschraube M6x15 ⑧
- 4x Blindsteckmutter M5 ⑨
- 4x Schraube M5x17 ⑩

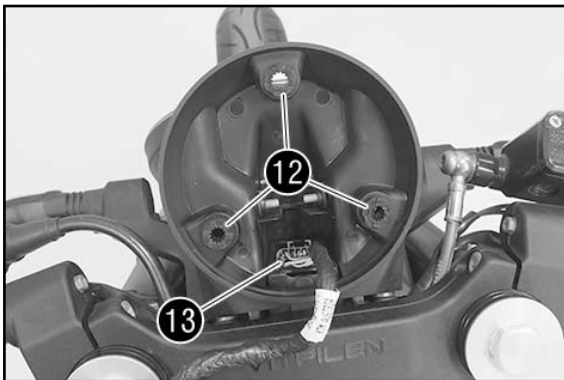


Montage

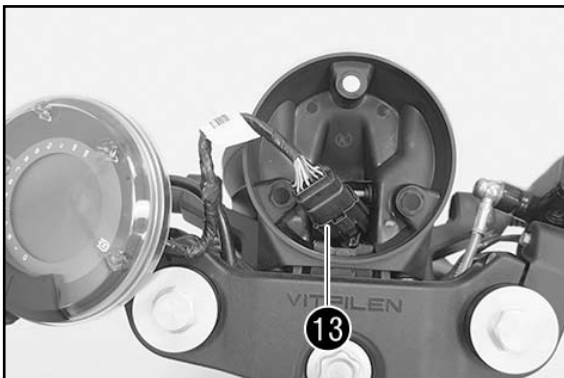
- Schrauben ⑪ entfernen.
- Kombiinstrument abnehmen und vorsichtig zur Seite legen.

HINWEIS

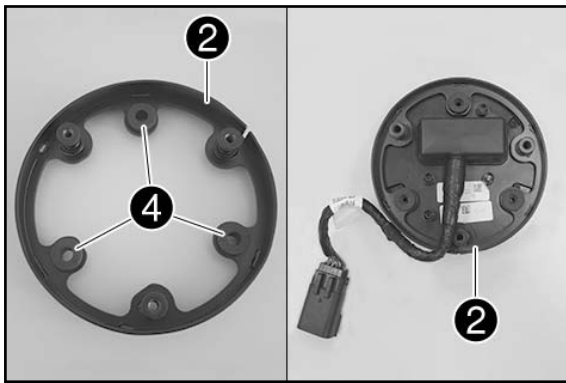
Bauteile durch Abdecken vor Beschädigungen schützen.



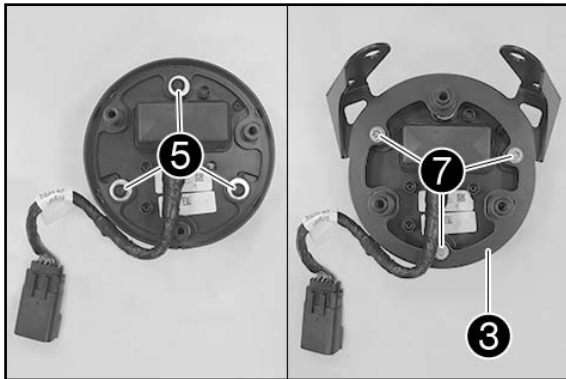
- Gummitüllen ⑫ entfernen.
- Steckerverbindung ⑬ ausfädeln.



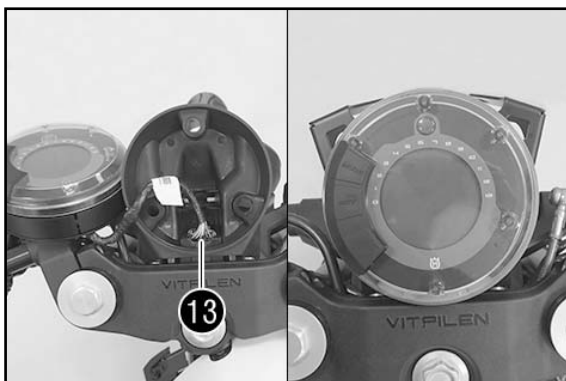
- Steckerverbindung ⑬ trennen und Kombiinstrument abnehmen.



- Gummitüllen ④ am Halteblech ② (alles Lieferumfang) montieren.
- Halteblech ② wie dargestellt auf dem Kombiinstrument positionieren.



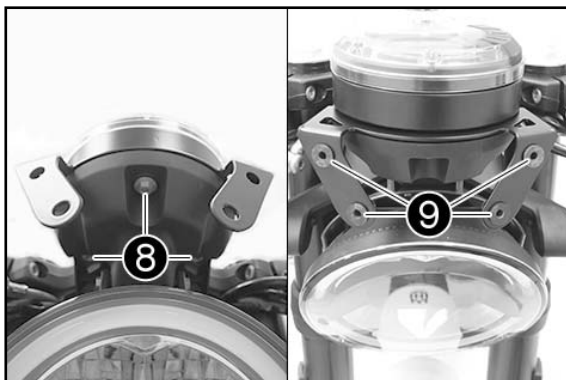
- Schrauben ⑤ mit Scheiben ⑥ (alles Lieferumfang) montieren und mit 2 Nm festziehen.
- Kombiinstrumententräger ③ (Lieferumfang) wie dargestellt positionieren.
- Schrauben ⑦ (Lieferumfang) montieren und mit 6 Nm festziehen.



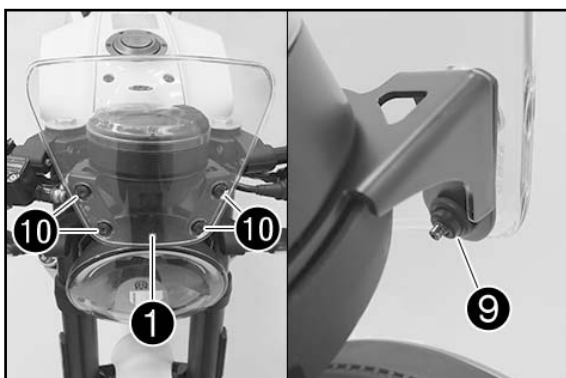
- Steckerverbindung ⑬ zusammenstecken und positionieren.
- Kombiinstrument positionieren.

! VORSICHT

Kabel spannungsfrei verlegen und sicher stellen, dass das Kabel nicht geknickt oder geklemmt werden kann!



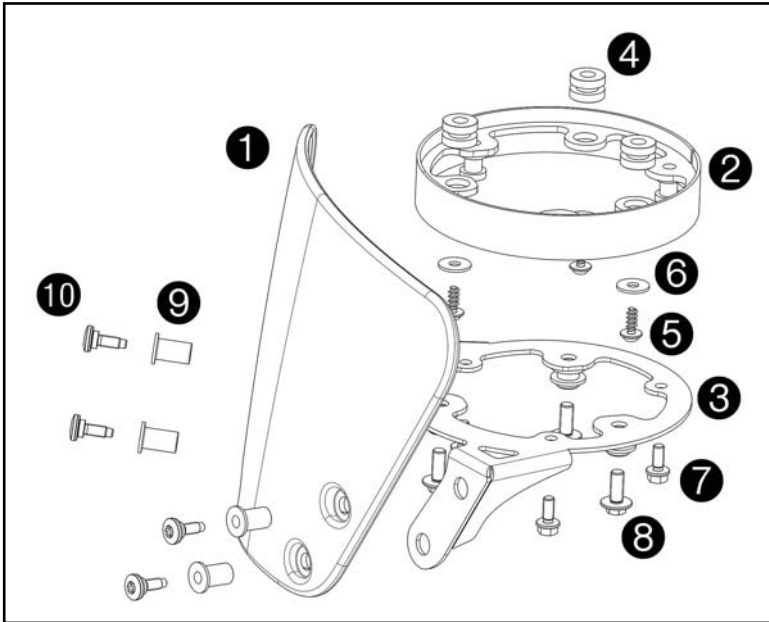
- Schrauben ⑧ (Lieferumfang) montieren und mit 10 Nm festziehen.
- Blindsteckmutter ⑨ (Lieferumfang) positionieren.



- Flyscreen ① (Lieferumfang) positionieren.
- Schrauben ⑩ (Lieferumfang) montieren und mit 3 Nm festziehen.

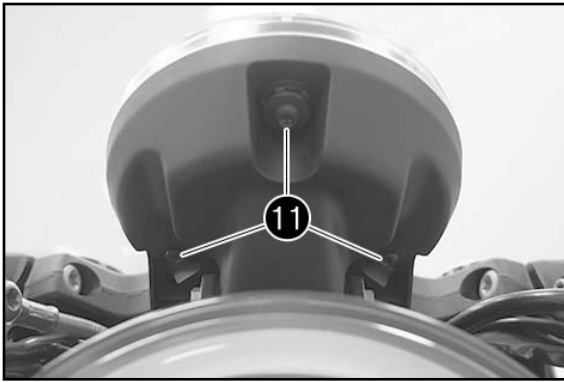
HINWEIS

Beim Montieren der Schraube muss die Blindsteckmutter gleichzeitig gegen die Schraube gedrückt werden, damit die Schraube in das Gewinde greifen kann. Beim Festziehen quillt das Gummi der Blindsteckmutter auf.



Scope of supply

- 1x flyscreen ①
- 1x retaining bracket for combination instrument ②
- 1x combination instrument support ③
- 3x rubber grommet ④
- 3x screw ⑤
- 3x washer ⑥
- 3x collar screw M5x12 ⑦
- 3x collar screw M6x15 ⑧
- 4x well nuts M5 ⑨
- 4x screw M5x17 ⑩

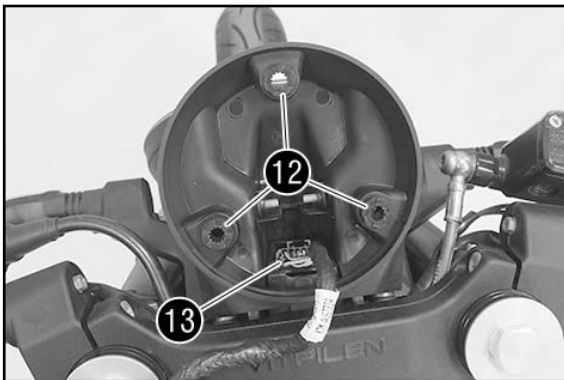


Assembly

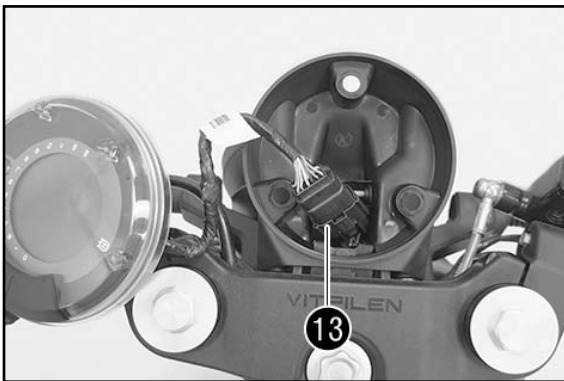
- Remove screws ⑪ .
- Take off the combination instrument and carefully place it to one side.

NOTE

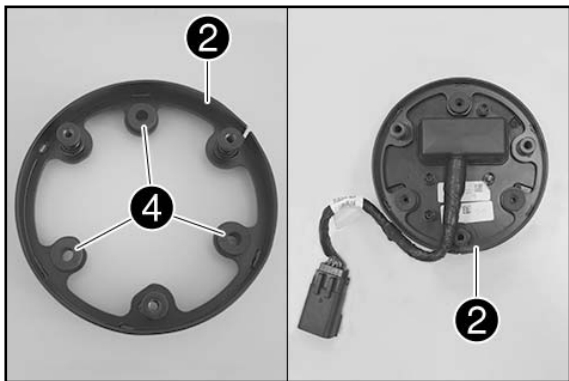
Cover the components to protect them against damage.



- Remove rubber grommets ⑫.
- Slip out plug-in connector ⑬.

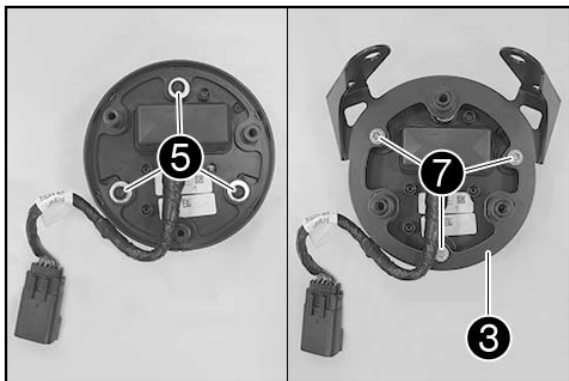


- Disconnect plug-in connector ⑬ and take off combination instrument.



- Mount rubber grommets 4 on retaining bracket 2 (all included).

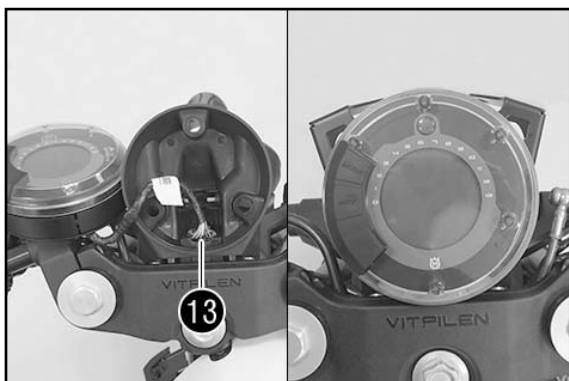
- Position retaining bracket 2 on the combination instrument as shown.



- Mount screws 5 with washers 6 (all included) and tighten to 2 Nm.

- Position combination instrument support 3 (included) as shown.

- Mount screws 7 (included) and tighten to 6 Nm.

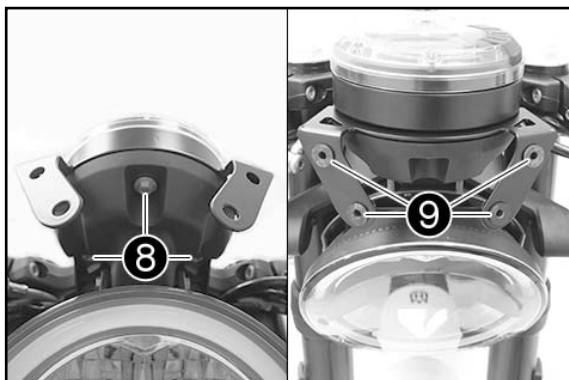


- Join and position plug-in connector 13.

- Position the combination instrument.

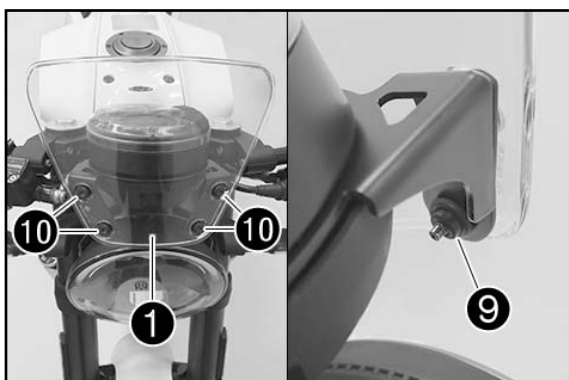
! ATTENTION

Route the cable free of tension and ensure that the cable cannot be kinked or pinched!



- Mount screws 8 (included) and tighten to 10 Nm.

- Position well nut 9 (included).



- Position flyscreen 1 (included).

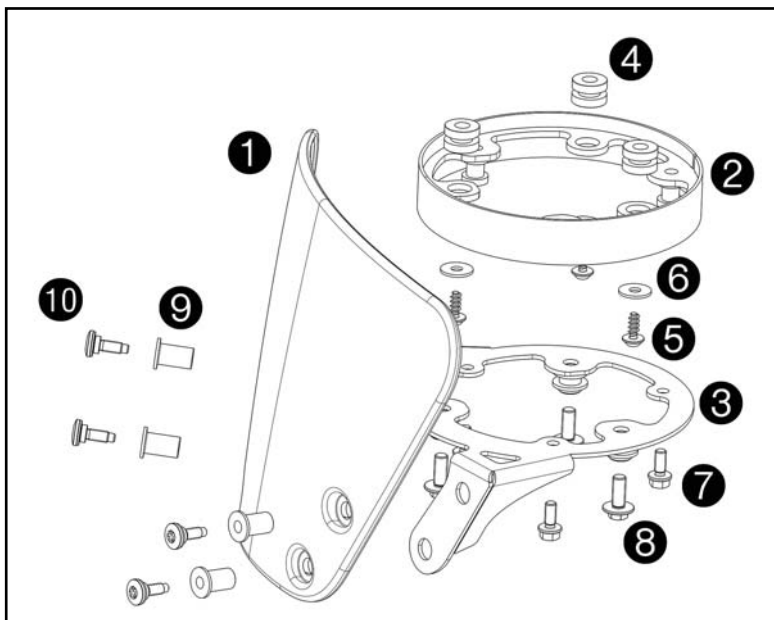
- Mount screws 10 (included) and tighten to 3 Nm.

NOTE

When mounting the screw, the well nut must be pressed against the screw at the same time so that the screw can engage the thread. When tightening, the rubber swells up on the well nut.

Materiale fornito

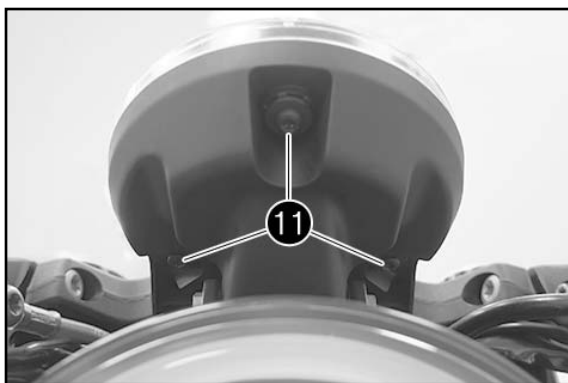
- 1 flyscreen ①
- 1 piastrina per quadro strumenti ②
- 1 supporto per quadro strumenti ③
- 3 passacavi in gomma ④
- 3 viti ⑤
- 3 rondelle ⑥
- 3 viti flangiate M5x12 ⑦
- 3 viti flangiate M6x15 ⑧
- 4 daci ciechi M5 ⑨
- 4 viti M5x17 ⑩

**Montaggio**

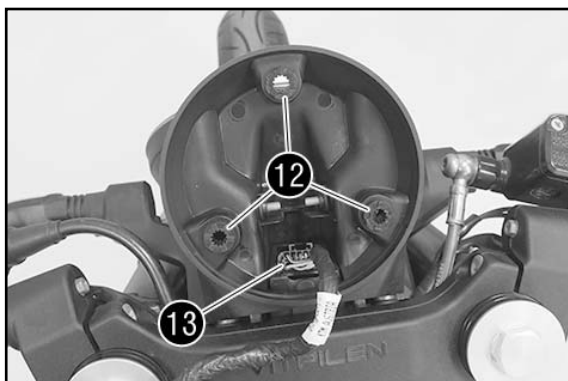
- Rimuovere le viti ⑩.
- Estrarre il quadro strumenti e metterlo da parte facendo attenzione.

AVVERTENZA

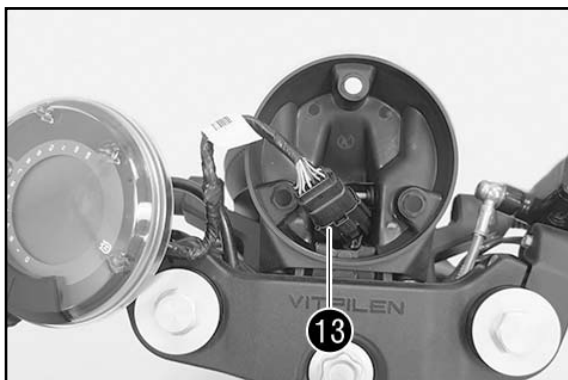
Coprire i componenti per evitare di danneggiarli.

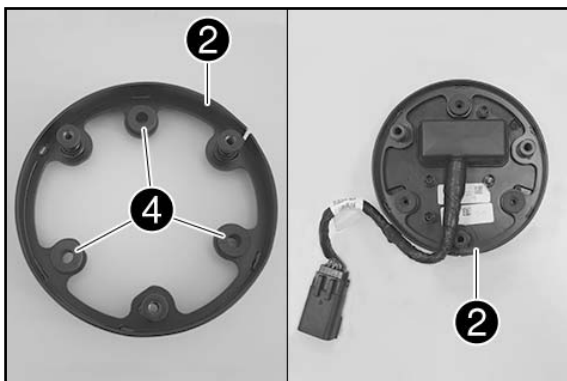


- Rimuovere i passacavi in gomma ④.
- Sfilare il connettore ⑬.



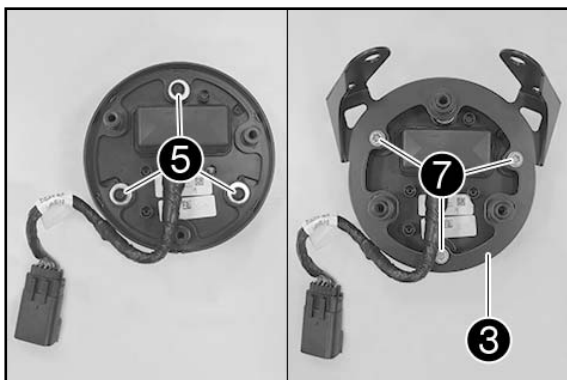
- Scollegare il connettore ⑬ e rimuovere il quadro strumenti.





- Montare i passacavi in gomma **4** sulla piastrina **2** (entrambi in dotazione).

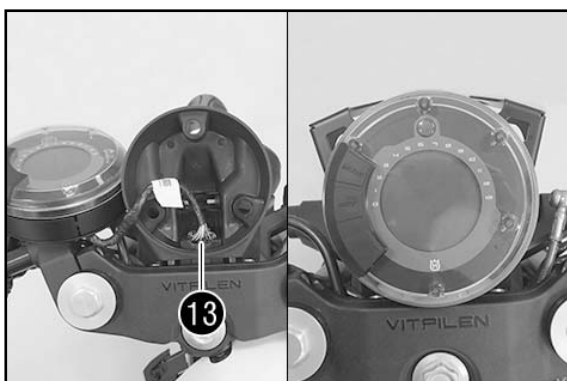
- Posizionare la piastrina **2** come raffigurato sul quadro strumenti.



- Montare le viti **5** con le rondelle **6** (tutto in dotazione) e serrare a 2 Nm.

- Posizionare il supporto per quadro strumenti **3** (in dotazione) come raffigurato.

- Montare le viti **7** (in dotazione) e serrarle a 6 Nm.

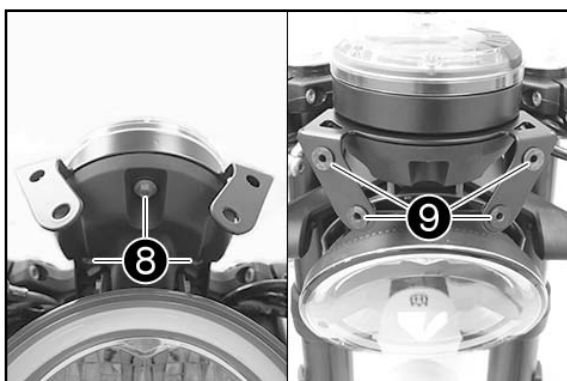


- Collegare e posizionare il connettore **13**.

- Posizionare il quadro strumenti.

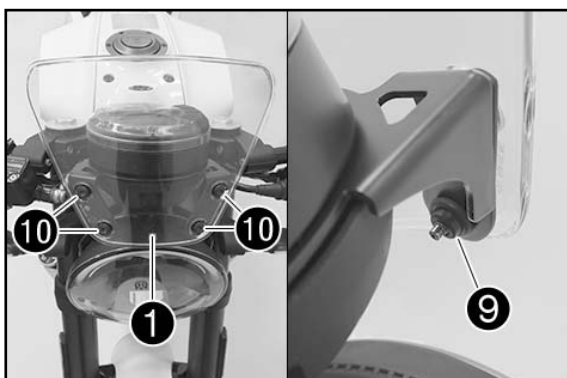
! AVVERTIMENTO

Disporre il cavo in modo che non presenti punti in tensione e assicurarsi che non rischi di essere piegato o bloccato in alcun modo!



- Montare le viti **8** (in dotazione) e serrarle a 10 Nm.

- Posizionare i dadi ciechi **9** (in dotazione).



- Posizionare il flyscreen **1** (in dotazione).

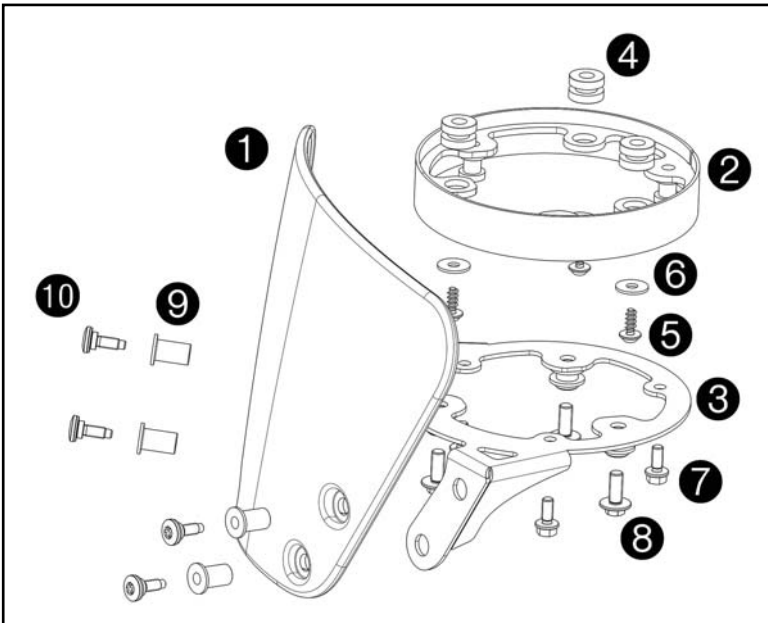
- Montare le viti **10** (in dotazione) e serrarle a 3 Nm.

AVVERTENZA

Inserendo la vite, premere contemporaneamente il dado cieco contro la vite per consentire alla vite di prendere la filettatura. Durante il serraggio, la gomma del dado cieco si gonfia.

Contenu de la livraison

- 1x écran Flyscreen ①
- 1x plaque de fixation pour tableau de bord ②
- 1x support de tableau de bord ③
- 3x gaines en caoutchouc ④
- 3x vis ⑤
- 3x rondelles ⑥
- 3x vis à épaulement M5x12 ⑦
- 3x vis à épaulement M6x15 ⑧
- 4x écrous borgnes M5 ⑨
- 4x vis M5x17 ⑩

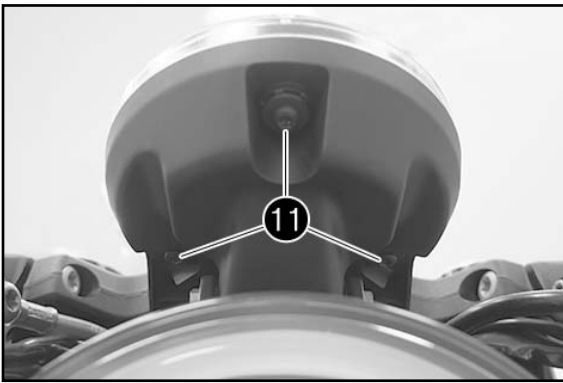


Montage

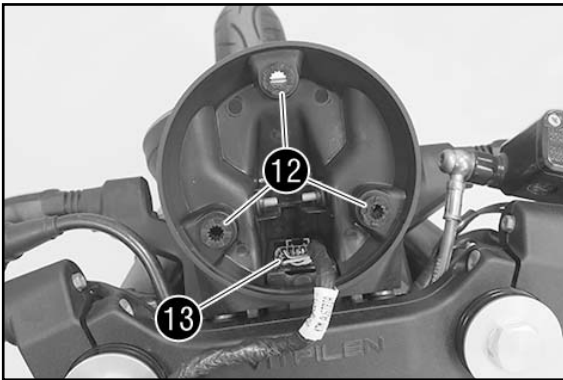
- Retirer les vis ⑪.
- Démontez le tableau de bord et le poser sur le côté avec précaution.

REMARQUE

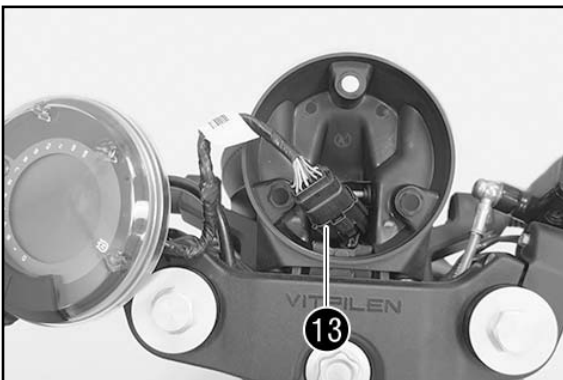
Protéger les composants de tout dommage en les recouvrant.

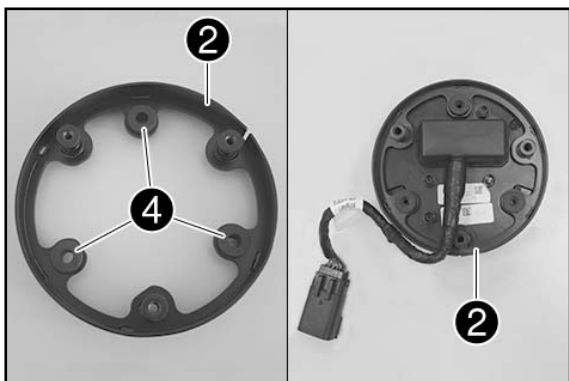


- Démontez les gaines en caoutchouc ⑫.
- Dégager le connecteur ⑬.



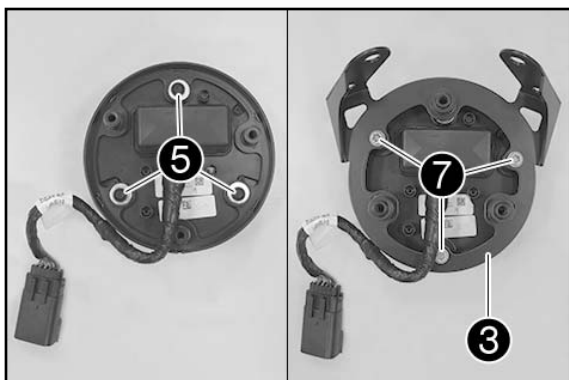
- Débrancher le connecteur ⑬ et déposer le tableau de bord.





- Monter les gaines en caoutchouc ④ sur la plaque de fixation ② (toutes comprises dans la livraison).

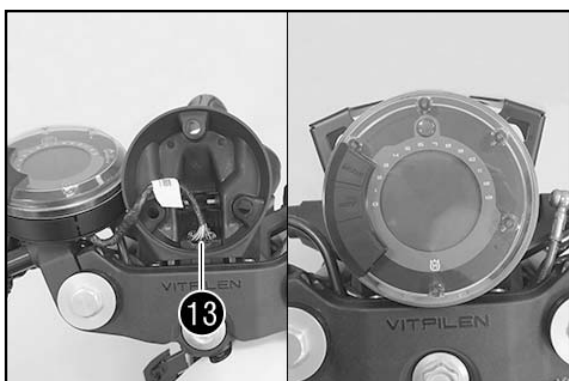
- Positionner la plaque de fixation ② sur le tableau de bord comme illustré.



- Mettre en place les vis ⑤ avec les rondelles ⑥ (toutes comprises dans la livraison) et les serrer à 2 Nm.

- Positionner le support du tableau de bord ③ (contenu de la livraison) comme illustré.

- Mettre en place les vis ⑦ (comprises dans la livraison) et les serrer à 6 Nm.

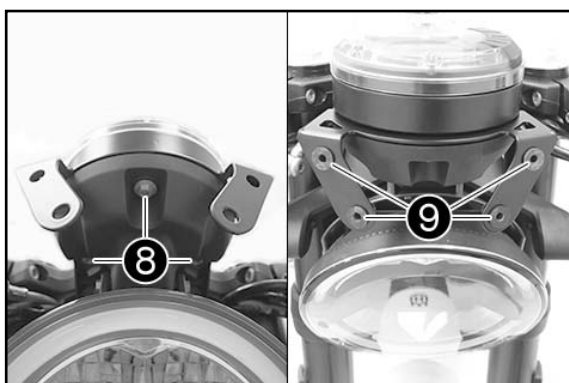


- Brancher et positionner les connecteurs ⑬.

- Positionner le tableau de bord.

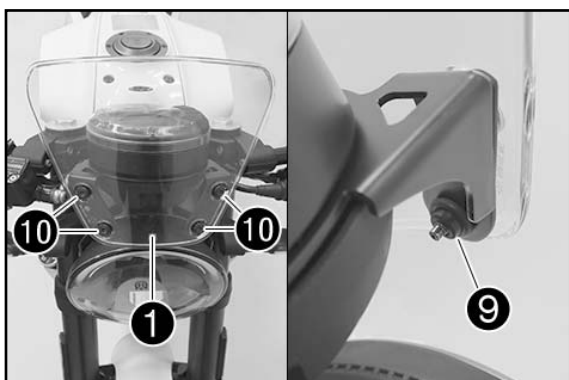
! ATTENTION

Poser le câble de manière à ce qu'il ne soit soumis à aucune contrainte et s'assurer qu'il ne peut être ni plié ni coincé.



- Mettre en place les vis ⑧ (comprises dans la livraison) et les serrer à 10 Nm.

- Mettre en place les écrous borgnes ⑨ (compris dans la livraison).

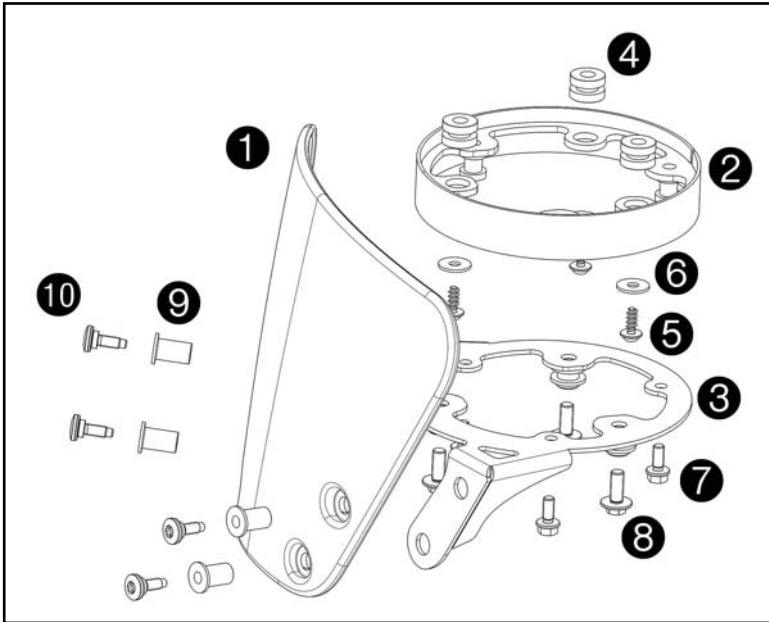


- Mettre en place l'écran Flyscreen ① (contenu de la livraison).

- Mettre en place les vis ⑩ (contenu de la livraison) et les serrer à 3 Nm.

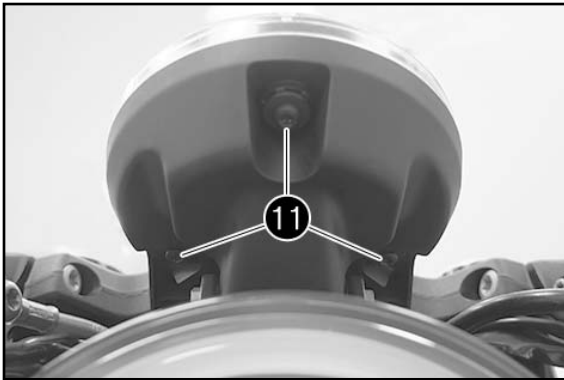
REMARQUE

Lors du montage de la vis, l'écrou borgne doit être appuyé simultanément contre la vis, afin que celle-ci prenne le filetage. Lors du serrage, le caoutchouc de l'écrou borgne gonfle.



Volumen de suministro

- 1x flyscreen ①
- 1x retenedor del cuadro de instrumentos ②
- 1x fijación del cuadro de instrumentos ③
- 3x pasahilos de caucho ④
- 3x tornillos ⑤
- 3x arandelas ⑥
- 3x tornillos de collarín M5x12 ⑦
- 3x tornillos de collarín M6x15 ⑧
- 4x tuercas ciega M5 ⑨
- 4x tornillos M5x17 ⑩

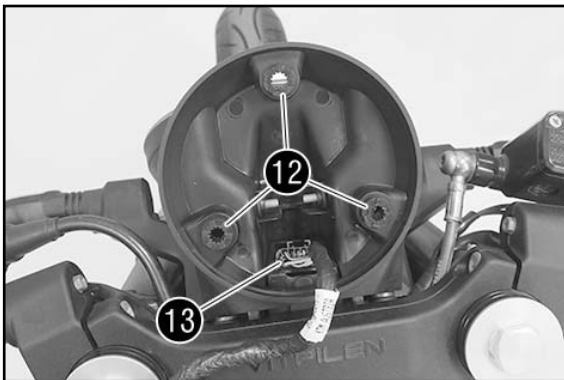


Montaje

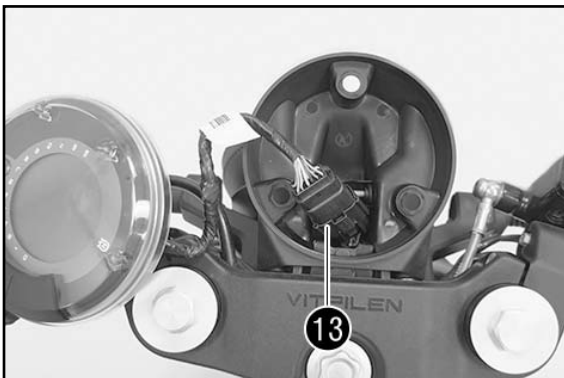
- Retirar los tornillos ⑪.
- Retirar el cuadro de instrumentos y colocarlo con cuidado a un lado.

ADVERTENCIA

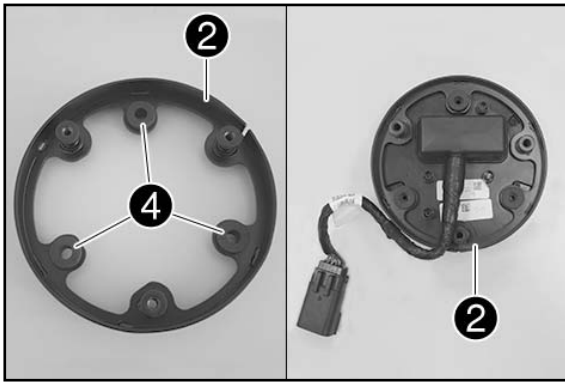
Tapar los componentes para que no resulten dañados.



- Retirar los pasahilos de caucho ⑫.
- Sacar el conector ⑬.

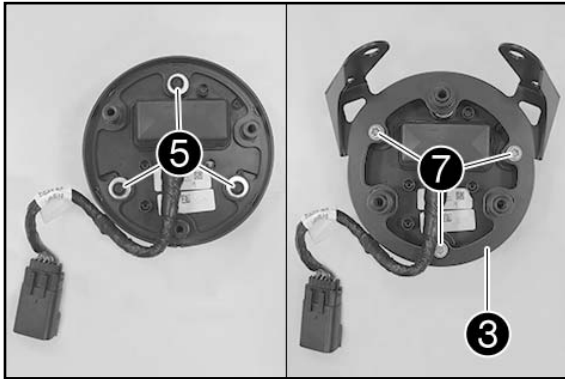


- Desconectar el conector ⑬ y retirar el cuadro de instrumentos.



- Montar los pasahilos de caucho ④ en el retenedor ② (ambos incluidos en el volumen de suministro).

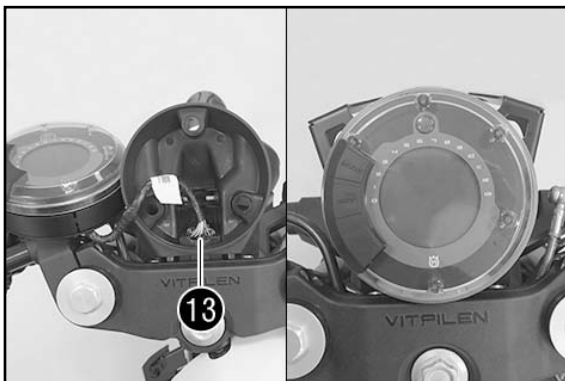
- Colocar el retenedor ② en el cuadro de instrumentos tal como se muestra en la ilustración.



- Montar y apretar a 2 Nm los tornillos ⑤ con las arandelas ⑥ (todo incluido en el volumen de suministro).

- Colocar la fijación del cuadro de instrumentos ③ (volumen de suministro) tal como se muestra en la ilustración.

- Montar los tornillos ⑦ (volumen de suministro) y apretarlos a 6 Nm.

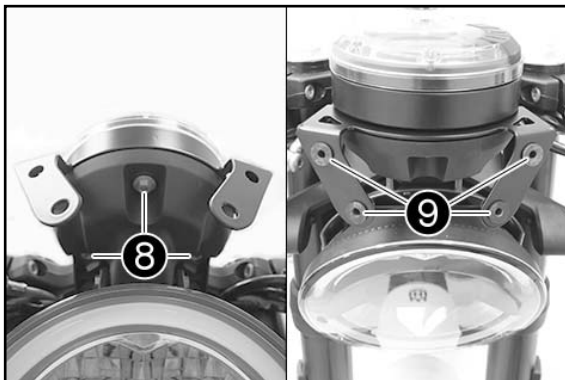


- Enchufar el conector ⑬ y colocarlo.

- Colocar el cuadro de instrumentos.

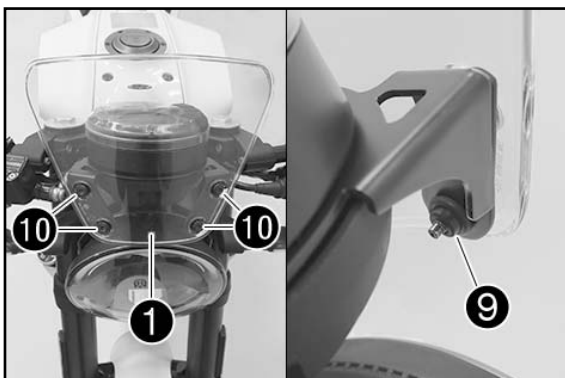
! AVISO

Tender todos los cables sin tensión y asegurarse de que no puedan retorcerse ni quedar aprisionados.



- Montar los tornillos ⑧ (volumen de suministro) y apretarlos a 10 Nm.

- Colocar las tuercas ciegas ⑨ (volumen de suministro).



- Colocar la flyscreen ① (volumen de suministro).

- Montar los tornillos ⑩ (volumen de suministro) y apretarlos a 3 Nm.

AVISO

Al montar el tornillo debe presionarse la tuerca ciega a la vez contra el tornillo para que encaje con la rosca. Al apretar, el caucho rebosa de la tuerca ciega.